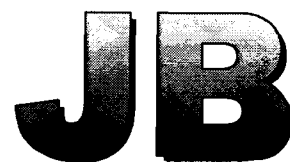


ICS 21.160

J 26

备案号: 44414—2014



中华人民共和国机械行业标准

JB/T 6655—2013

代替 JB/T 6655—1993

耐热圆柱螺旋压缩弹簧 技术条件

Heat resistant cylindrically helical compression springs
—Technical specifications

2013-12-31 发布

2014-07-01 实施

中华人民共和国工业和信息化部 发布

中 华 人 民 共 和 国
机械行业标准
耐热圆柱螺旋压缩弹簧 技术条件
JB/T 6655—2013

*

机械工业出版社出版发行
北京市百万庄大街 22 号
邮政编码：100037

*

210mm×297mm·1 印张·32 千字
2014 年 10 月第 1 版第 1 次印刷
定价：18.00 元

*

书号：15111·11595
网址：<http://www.cmpbook.com>
编辑部电话：（010）88379778
直销中心电话：（010）88379693
封面无防伪标均为盗版

版权专有 侵权必究

目 次

前言.....	II
1 范围.....	1
2 规范性引用文件.....	1
3 术语和定义.....	1
4 结构型式.....	1
5 技术要求.....	2
5.1 总则.....	2
5.2 材料.....	2
5.3 极限偏差等级.....	3
5.4 尺寸及极限偏差.....	3
5.5 弹簧特性及极限偏差.....	4
5.6 永久变形.....	5
5.7 端圈加工.....	5
5.8 热处理.....	5
5.9 硬度.....	5
5.10 脱碳.....	5
5.11 加温强压处理.....	5
5.12 热松弛试验.....	5
5.13 表面质量.....	5
5.14 表面处理.....	6
5.15 其他要求.....	6
6 试验方法.....	6
6.1 永久变形.....	6
6.2 弹簧特性.....	6
6.3 硬度.....	7
6.4 脱碳.....	7
6.5 内径或外径.....	7
6.6 自由高度.....	7
6.7 垂直度.....	7
6.8 直线度.....	7
6.9 节距均匀度.....	8
6.10 加温强压处理.....	8
6.11 热松弛试验.....	8
7 检验规则.....	9
8 标志、包装、运输和贮存.....	9
附录 A (资料性附录) 弹簧用高温合金材料推荐采用的牌号及力学性能.....	10
附录 B (资料性附录) 弹簧图例.....	11

前 言

本标准按照GB/T 1.1—2009给出的规则起草。

本标准代替JB/T 6655—1993《耐高温弹簧 技术条件》，与JB/T 6655—1993相比主要技术变化如下：

- 增加了尺寸、特性的精度等级范围（见5.3、5.4.2）；
- 增加了加温强压处理的要求（见5.10）；
- 增加了热松弛试验的方法和要求（见6.12）；
- 增加了检验项目和分类（见第7章）；
- 增加了资料性附录A（弹簧用高温合金材料推荐采用的牌号及力学性能）和附录B（图例）；
- 修改了标准名称；
- 修改了规范性引用文件（见第2章）；
- 修改了材料（见5.1.1）；
- 修改了表面处理要求（见5.13）。

本标准由中国机械工业联合会提出。

本标准由全国弹簧标准化技术委员会（SAC/TC235）归口。

本标准负责起草单位：武汉市立通弹簧有限公司、中机生产力促进中心。

本标准参加起草单位：上海核工蝶形弹簧有限公司、浙江金昌弹簧有限公司、华中科技大学。

本标准主要起草人：黄利、姜膺、陆培根、沈子健、费庆民、胡中新、陶景光。

本标准所代替标准的历次版本发布情况为：

- JB/T 6655—1993。

耐热圆柱螺旋压缩弹簧 技术条件

1 范围

本标准规定了用圆截面材料冷卷或热卷的耐热圆柱螺旋压缩弹簧的技术要求、试验方法、检验规则及包装、标志、运输和贮存要求。

本标准适用于工作温度在 200℃~550℃的冷卷或热卷耐热圆柱螺旋压缩弹簧（以下简称弹簧）。

2 规范性引用文件

下列文件对于本文件的应用是必不可少的。凡是注日期的引用文件，仅注日期的版本适用于本文件。凡是不注日期的引用文件，其最新版本（包括所有的修改单）适用于本文件。

GB/T 224 钢的脱碳层深度测定法

GB/T 230.1 金属材料 洛氏硬度试验 第1部分：试验方法（A、B、C、D、E、F、G、H、K、N、T 标尺）

GB/T 231.1 金属材料 布氏硬度试验 第1部分：试验方法

GB/T 1220 不锈钢棒

GB/T 1222 弹簧钢

GB/T 1239.2 冷卷圆柱螺旋弹簧技术条件 第2部分：压缩弹簧

GB/T 1299 合金工具钢

GB/T 1805 弹簧术语

GB/T 9943 高速工具钢

GB/T 10120 金属材料 拉伸应力松弛试验方法

GB/T 18983 油淬火-回火弹簧钢丝

GB/T 23934 热卷圆柱螺旋压缩弹簧 技术条件

JB/T 7944 圆柱螺旋弹簧 抽样检查

3 术语和定义

GB/T 1805 和 GB/T 10120 界定的术语和定义适用于本文件。

4 结构型式

弹簧端部结构型式见表 1。

表 1

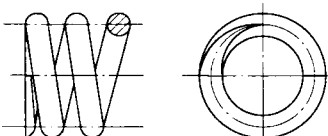
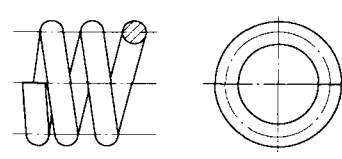
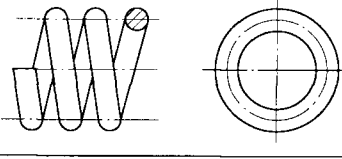
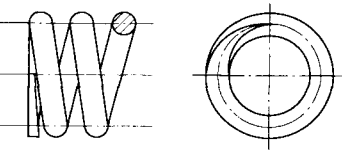
代 号	简 图	端部结构型式
Y I RY I		两端圈并紧磨平

表 1 (续)

代号	简图	端部结构型式
Y II		两端圈并紧不磨
Y III		两端圈不并紧
RY II		两端圈制扁并紧、不磨或磨平
注：代号 Y I、Y II、Y III、为冷卷弹簧；RY I、RY II 为热卷弹簧。		

5 技术要求

5.1 总则

弹簧应符合本标准要求，并按经规定程序批准的弹簧图样及技术文件制造，弹簧图样参见附录 B。

5.2 材料

5.2.1 弹簧材料推荐采用的牌号见表 2，弹簧用高温合金材料推荐采用的牌号及力学性能参见附录 A。若选用其他材料时，可由供需双方协议规定。

5.2.2 弹簧材料的质量应符合材料标准的有关规定，必须备有材料供应商的质量证明书，并经复验合格后方可使用。

表 2

钢种	牌 号	推荐使用最高工作温度 °C
油淬火-回火弹簧钢丝 (GB/T 18983)	50CrVA	250
弹簧钢 (GB/T 1222)	50CrVA	250
	60Si2CrVA	250
	30W4Cr2VA	500
合金工具钢 (GB/T 1299)	3Cr2W8V	500
高速工具钢 (GB/T 9943)	W6Mo5Cr4V2	500
	W18Cr4V	550
不锈钢棒 (GB/T 1220)	07Cr17Ni7Al	300
	07Cr15Ni7Mo2Al	400
注：切变模量 G 值随温度的升高而变化，不同的工作温度 G 值的选取可查相关技术文件。		

5.3 极限偏差等级

弹簧尺寸和特性的极限偏差分为 1、2、3 三个等级，各项目的等级应根据需要使用需要，分别独立选定。

5.4 尺寸及极限偏差

5.4.1 内径或外径

5.4.1.1 冷卷弹簧内径或外径的极限偏差按表 3 的规定。

表 3

单位为毫米

旋绕比 C ($C=D/d$)	精度等级		
	1	2	3
$\geq 3 \sim 8$	$\pm 0.010D$, 最小 ± 0.15	$\pm 0.015D$, 最小 ± 0.20	$\pm 0.025D$, 最小 ± 0.40
$> 8 \sim 15$	$\pm 0.015D$, 最小 ± 0.20	$\pm 0.020D$, 最小 ± 0.30	$\pm 0.030D$, 最小 ± 0.50
$> 15 \sim 22$	$\pm 0.020D$, 最小 ± 0.30	$\pm 0.030D$, 最小 ± 0.50	$\pm 0.040D$, 最小 ± 0.70

5.4.1.2 热卷弹簧内径或外径的极限偏差按表 4 的规定。

表 4

单位为毫米

自由高度 H_0	精度等级					
	1		2		3	
≤ 250	$\pm 0.010D$	最小 ± 1.0	$\pm 0.015D$	最小 ± 1.5	$\pm 0.020D$	最小 ± 2.0
$> 250 \sim 500$		最小 ± 1.5		最小 ± 2.0		最小 ± 2.5
> 500		最小 ± 2.0		最小 ± 2.5		最小 ± 3.0

5.4.2 自由高度

冷卷弹簧自由高度的极限偏差按表 5 的规定，热卷弹簧自由高度的极限偏差按表 6 的规定。当弹簧有特性要求时，自由高度作为参考。

表 5

单位为毫米

旋绕比 C ($C=D/d$)	精度等级		
	1	2	3
$\geq 3 \sim 8$	$\pm 0.010H_0$, 最小 ± 0.20	$\pm 0.020H_0$, 最小 ± 0.50	$\pm 0.030H_0$, 最小 ± 0.70
$> 8 \sim 15$	$\pm 0.015H_0$, 最小 ± 0.50	$\pm 0.030H_0$, 最小 ± 0.70	$\pm 0.040H_0$, 最小 ± 0.80
$> 15 \sim 22$	$\pm 0.020H_0$, 最小 ± 0.60	$\pm 0.040H_0$, 最小 ± 0.80	$\pm 0.060H_0$, 最小 ± 1.0

表 6

单位为毫米

精度等级	1	2	3
极限偏差	$\pm 0.015H_0$, 最小 ± 2.0	$\pm 0.020H_0$, 最小 ± 3.0	$\pm 0.030H_0$, 最小 ± 4.0

5.4.3 总圈数

当未规定弹簧特性要求时，总圈数的极限偏差为 $\pm 1/4$ 圈；当规定弹簧有特性要求时，总圈数的极限偏差不作规定。

5.4.4 垂直度

两端面经过磨削的弹簧，在自由状态下，弹簧外圆素线对两端支承面的垂直度按表 7 的规定。

表 7

单位为毫米

精度等级	1	2	3
垂直度公差	$0.02H_0$	$0.035H_0$	$0.05H_0$

5.4.5 直线度

YII、YIII、RYII 型式的弹簧和两端面经过磨削的弹簧且高径比 $b > 5$ 时，其直线度按表 8 的规定。

表 8

单位为毫米

精度等级	1	2	3
直线度公差	$0.01 H_0$	$0.02 H_0$	$0.03 H_0$

5.4.6 节距均匀度

等节距的弹簧在压缩到全变形量的 80% 时，有效圈不应相互接触。弹簧压缩到全变形量 80% 的负荷应不大于试验负荷。

5.4.7 压并高度

弹簧的压并高度一般不作规定。当规定压并高度时，冷卷弹簧的压并高度应符合 GB/T 1239.2 的规定；热卷弹簧的压并高度应符合 GB/T 23934 的规定。

5.5 弹簧特性及极限偏差

5.5.1 总则

弹簧特性的极限偏差根据供需双方协议，允许不对称使用，其公差值不变。

5.5.2 弹簧特性

5.5.2.1 弹簧特性应符合 5.4.1.1、5.4.1.2、5.4.1.3 的规定。一般不同时选用，特殊需要时，由供需双方商定。

5.5.2.2 在指定高度下的负荷，弹簧的变形量应在试验负荷下变形量的 20%~80% 之间。要求 1 级精度时，指定高度下负荷的变形量应大于 4 mm。

5.5.2.3 在指定负荷下的高度，其对应的变形量应在试验负荷下变形量的 20%~80% 之间。

5.5.2.4 在弹簧刚度有要求时，其变形量应在试验负荷下变形量的 30%~70% 之间。

5.5.3 极限偏差

5.5.3.1 指定高度下的负荷的极限偏差按表 9 的规定。

表 9

单位为牛

有效圈数 n	精度等级		
	1	2	3
≥ 3	$\pm 0.05 F$	$\pm 0.10 F$	$\pm 0.15 F$

5.5.3.2 指定负荷下的高度的极限偏差按表 10 的规定。

表 10

单位为毫米

有效圈数 n	精度等级		
	1	2	3
≥ 3	$\pm 0.05 f$	$\pm 0.10 f$	$\pm 0.15 f$

5.5.3.3 弹簧刚度的极限偏差为 $\pm 10\%$ 。有特殊要求时，弹簧刚度可选 $\pm 5\%$ 。

5.6 永久变形

弹簧成品的永久变形应不大于自由高度的 0.5%。

5.7 端圈加工

冷卷弹簧的端圈加工应符合 GB/T 1239.2 的规定；热卷弹簧的端圈加工应符合 GB/T 23934 的规定。

5.8 热处理

5.8.1 对采用油淬火-回火弹簧钢丝材料冷卷的弹簧成形后，需经去应力退火处理，其硬度不予考核。

5.8.2 对采用 GB/T 1222 弹簧钢、GB/T 1299 合金工具钢和 GB/T 9943 高速工具钢材料的冷卷弹簧和热卷弹簧成形后，应进行淬火、回火处理。淬火次数不得超过两次，回火次数不限。

5.8.3 对采用不锈钢材料的冷卷弹簧和热卷弹簧成形后，应按材料的热处理规范进行处理。

5.9 硬度

对采用符合 GB/T 1222 弹簧钢、GB/T 1299 合金工具钢和 GB/T 9943 高速工具钢材料的弹簧，经淬火、回火后的硬度，一般在 42 HRC~52 HRC（或 392 HBW~535 HBW）范围内选取，对采用符合 GB/T 1220 不锈钢棒材料的弹簧按热处理规范选取。同一批弹簧的硬度范围应不超过 5 HRC（或 50 HBW）。

5.10 脱碳

对采用热轧圆钢的弹簧，经淬火、回火处理后其单边脱碳层（全脱碳+部分脱碳）的深度，允许为原材料标准规定的脱碳深度再增加材料直径的 0.2%。

对采用银亮钢的弹簧，淬火、回火后不允许有全脱碳，部分脱碳的深度应小于 $0.1 \text{ mm} + 0.5\%d$ ，并且脱碳的最大深度应不大于 0.3 mm。

5.11 加温强压处理

弹簧加温强压处理温度应根据材质允许使用温度范围来确定，时间一般不少于 3 h，或者按照图样的技术要求实施。

弹簧加温强压处理后，其自由高度应符合图样要求。

5.12 热松弛试验

弹簧热松弛试验在加温强压处理后进行。热松弛试验后的负荷损失率应符合图样要求。

5.13 表面质量

冷卷弹簧表面质量应符合 GB/T 1239.2 的规定。

热卷弹簧表面质量应符合 GB/T 23934 的规定。

5.14 表面处理

冷卷弹簧表面处理应符合 GB/T 1239.2 的规定。
热卷弹簧表面处理应符合 GB/T 23934 的规定。

5.15 其他要求

根据需要由供需双方协议规定。

6 试验方法

6.1 永久变形

将弹簧用试验负荷压缩三次，测量第二次和第三次压缩后自由高度的变化值。当试验负荷高于压并负荷时，则该压并负荷就被视为试验负荷。压并负荷的最大值应小于理论压并负荷的 1.5 倍。

6.2 弹簧特性

弹簧特性的测量应在精度不低于±1%的弹簧试验机上进行。弹簧特性的测量是将弹簧预压一次进行，预压高度为试验负荷相对应的高度或压并高度。

试验负荷按式（1）计算，试验应力见表 11。

$$F_s = \frac{\pi d^3}{8D} \tau_s \dots\dots\dots (1)$$

式中：

- F_s ——试验负荷，单位为牛（N）；
- τ_s ——试验应力，单位为兆帕（MPa）；
- d ——材料直径，单位为毫米（mm）；
- D ——弹簧中径，单位为毫米（mm）。

注：当旋绕比 $C \leq 6$ 时，应用曲度系数 K 值修正，其公式变为 $F_s = \frac{\pi d^3}{8KD} \tau_s \left(K = \frac{4C-1}{4C-4} + \frac{0.615}{C} \right)$ 。

表 11

单位为兆帕

材 料	油淬火-回火弹簧钢丝 合金工具钢、高速工具钢	弹簧钢	不锈钢棒
试验应力 τ_s	0.55 R_m	0.50 R_m	0.45 R_m
注 1：用油淬火-回火弹簧钢丝制造的弹簧其抗拉强度 R_m 选取材料标准的下限值。 注 2：用合金工具钢、高速工具钢、弹簧钢、不锈钢棒制造的弹簧其抗拉强度 R_m 的选取应按弹簧热处理后硬度的下限值换算。			

当图样规定测量弹簧刚度时，其变形量应在试验负荷下变形量的 30%~70%之间选取，刚度值按公式（2）计算：

$$F' = \frac{F_2 - F_1}{f_2 - f_1} \dots\dots\dots (2)$$

式中：

- F' ——刚度，单位为牛每毫米（N/mm）；
- F_1 ——负荷，单位为牛（N）；
- F_2 ——负荷，单位为牛（N）；

f_1 ——负荷，单位为牛（N）；

f_2 ——负荷，单位为牛（N）。

6.3 硬度

弹簧硬度按 GB/T 230.1 或 GB/T 231.1 的规定检验。

6.4 脱碳

弹簧脱碳深度按 GB/T 224 的规定检验。

6.5 内径或外径

用分度值高于或等于 0.02 mm 的通用量具或专用量具测量。图样上注明内径的测量内径，并以内径的最小值为准；标明外径的测量外径，并以外径最大值为准。

6.6 自由高度

自由高度用分度值高于或等于 0.02 mm 的通用量具或专用量具测量，以其最大值为准。当自重影响自由高度测量时应将弹簧水平放置测量。

6.7 垂直度

对端部型式为 Y I、RY I 和经两端面磨削 RY II 的弹簧，按图 1 所示方法，用 2 级精度平板、2 级精度宽座直角尺和专用量具测量。在无负荷状态下将弹簧竖直放在平板上如图 1 所示，将弹簧转动一周后检查另一端（端头至 1/2 圈处考核相邻的第二圈）外圆素线与宽座直角尺之间的最大距离 Δ ，即为垂直度偏差。

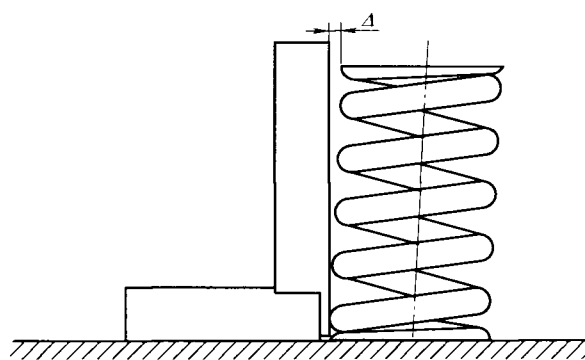


图 1

6.8 直线度

按图 2 所示的方法，将弹簧水平放置在 2 级精度平板上，将弹簧转动一周，用适宜的量具测量弹簧外圆素线与平板之间的最大间隙值 Δ' 。

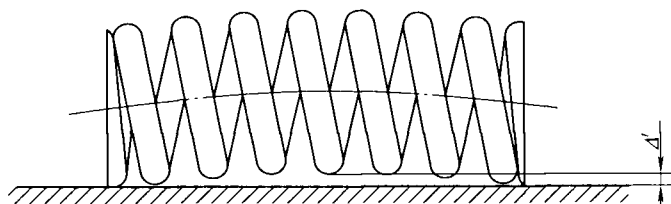


图 2

6.9 节距均匀度

在相应的弹簧试验机上将弹簧压缩至试验负荷下变形量的 80%，用透光法检查弹簧的有效圈 ($n-1$) 范围内不应接触。

6.10 加温强压处理

弹簧压缩到指定负荷所对应的高度并固定在装置上，置入高于工作温度的恒温设备中，保持一定的时间后取出冷却至室温。弹簧卸载后压缩至试验负荷 3 次，用分度值高于或等于 0.02 mm 的通用量具测量自由高度，其永久变形应符合 5.5 的规定。

6.11 热松弛试验

6.11.1 取样

热松弛试验试样应从同一批弹簧中随机抽取不少于 2 件。

6.11.2 试验条件

试验条件要求如下：

- a) 试验用加热设备均温区长度应 $\geq 1.5 H_0$ ；
- b) 试验温度范围应根据材质推荐的工作温度由供需双方商定；
- c) 弹簧试验机力的示值误差不应超出 $\pm 1\%$ 。

6.11.3 试验程序

试验程序要求如下：

- a) 对弹簧施加初始试验负荷 F_1 (即弹簧的工作负荷)，按初始试验负荷对应的高度 H_1 固定，置于与工作温度一致的试验用加热设备中，保持一定的时间后取出，并冷却至室温卸载，测出其高度 H_1 所需的剩余负荷 F_{1-i} 或剩余高度 H_{1-i} ，再将弹簧固定到 H_1 高度，放入原设备中重复试验，每隔一定时间测试一次，记录各次的 F_{1-i} 值或 H_{1-i} 值；
- b) 如无其他规定，建议数据采集时间间隔，4 h、8 h、24 h，以后可每隔 24 h 测试记录一次，直至试验结束。试验时间建议 ≥ 72 h。

6.11.4 试验数据处理

负荷损失率，按公式 (3) 计算：

$$R = \frac{F_1 - F_{1-i}}{F_1} \times 100\% \dots\dots\dots (3)$$

式中：

R ——负荷损失率 (%)；

F_1 ——弹簧初始试验负荷，单位为牛 (N)；

F_{1-i} ——弹簧剩余负荷，单位为牛 (N)。

6.11.5 试验报告

试验报告应包括如下内容：

- a) 弹簧规格或型号；
- b) 试验机型号；
- c) 试验温度；

- d) 初始试验负荷;
- e) 试验时间;
- f) 负荷损失率;
- g) 试验结果;
- h) 试验日期及试验者。

7 检验规则

7.1 弹簧的验收抽样检查应按 JB/T 7944 的规定, 有特殊要求时, 可由供需双方商定。

7.2 弹簧的检验项目如下:

- a) 硬度;
- b) 脱碳;
- c) 永久变形;
- d) 弹簧特性;
- e) 内径或外径;
- f) 自由高度;
- g) 垂直度/直线度;
- h) 总圈数;
- i) 节距均匀度;
- j) 表面质量;
- k) 表面处理。

7.3 弹簧检验项目分类见表 12。

表 12

A 缺陷项目	B 缺陷项目	C 缺陷项目
硬度、脱碳	弹簧特性、永久变形、内径或外径、 表面质量	自由高度、总圈数、垂直度/直线度、 节距均匀度、表面处理
注: 有特殊要求时, 经供需双方商定, 热松弛、疲劳寿命作为 A 缺陷项目进行检查。		

8 标志、包装、运输和贮存

按 GB/T 1239.2 和 GB/T 23934 的规定。

附录 A
(资料性附录)

弹簧用高温合金材料推荐采用的牌号及力学性能

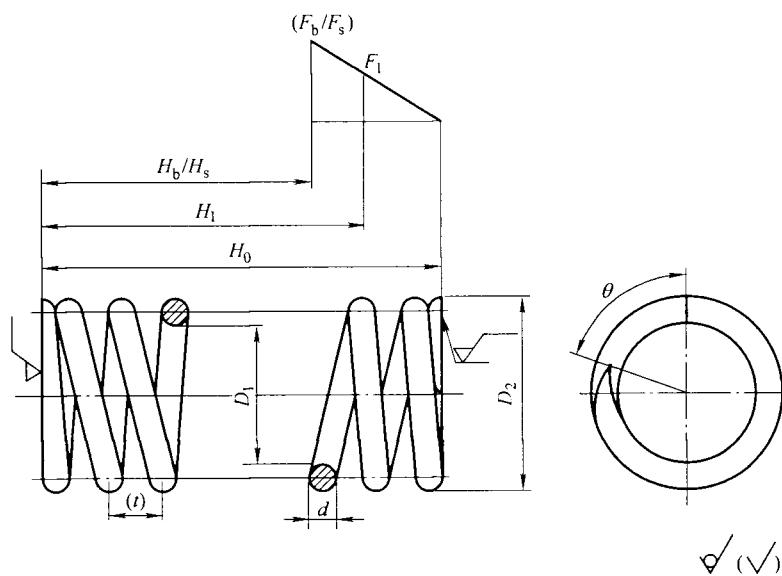
弹簧用高温合金材料推荐采用的牌号和推荐使用最高工作温度及试验应力见表 A.1。

表 A.1

钢 种	牌 号	推荐使用最高工作温度 ℃	试验应力 MPa
高温合金和金属间化合物高温材料的分类和牌号 (GB/T 14992)	0Cr17Ni25Ti2MoVB (GH 2132)	550	0.45R _m
	0Cr15Ni35W2Mo2Ti2Al2B (GH 2135)	600	
	0Cr15Ni40W4Mo2Ti2Al2B (GH 2302)	600	
	NiCr19Fe18Nb5Mo3TiB (GH 4169)	600	
	NiCr15Fe7NbTi2Al (GH 4145)	600	
	NiCr19Co11Mo10Ti3AlB (GH 4141)	600	
注 1: 切变模量 G 值随温度的升高而变化, 不同的工作温度 G 值的选取可查相关技术文件。 注 2: 用高温合金和金属间化合物高温材料制造的弹簧其抗拉强度 R_m 的选取应按弹簧热处理后硬度的下限值换算。			

附录 B
(资料性附录)
弹簧图例

B.1 指定高度下的负荷的弹簧图例如图 B.1 所示。



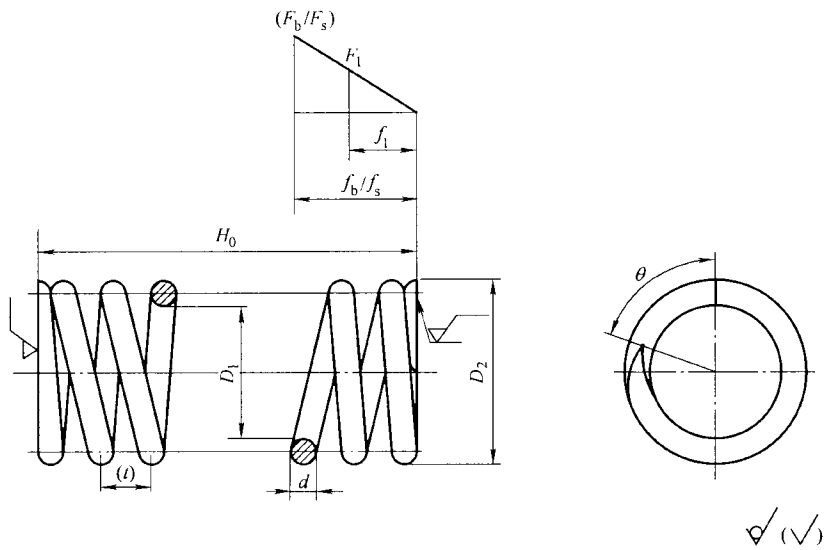
技术要求:

1. 旋向: ;
2. 总圈数: , 有效圈数: ;
3. 磨削面及端部: ;
4. 垂直度/直线度: ;
5. 热处理硬度: ;
6. 加温强压处理: ;
7. 永久变形: ;
8. 表面处理: ;
9. 其余按 JB/T 6655。

图 B.1

B.2 指定变形量下的负荷的弹簧图例如图 B.2 所示。

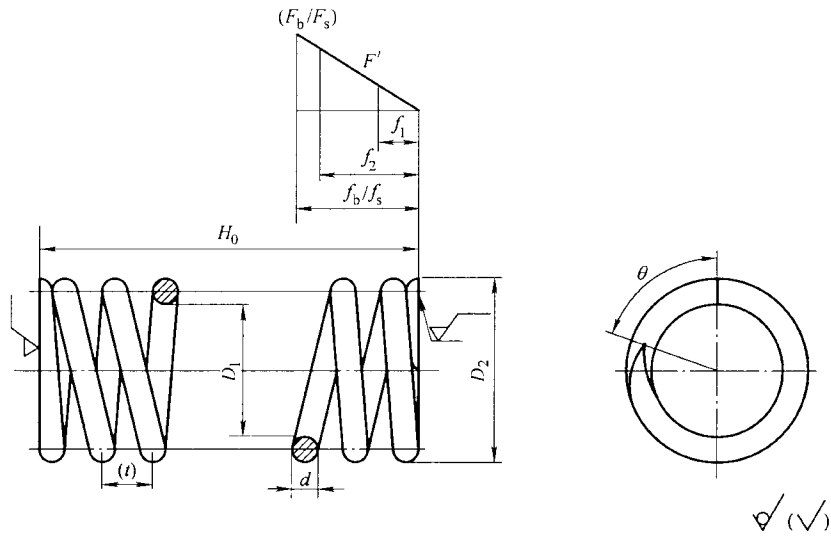
B.3 指定变形量下的刚度的弹簧图例如图 B.3 所示。



技术要求:

- | | | | |
|-----------------|---|-------------------|---|
| 1. 旋向: | : | 6. 加温强压处理: | : |
| 2. 总圈数: , 有效圈数: | : | 7. 永久变形: | : |
| 3. 磨削面及端部: | : | 8. 表面处理: | : |
| 4. 垂直度/直线度: | : | 9. 其余按 JB/T 6655. | |
| 5. 热处理硬度: | : | | |

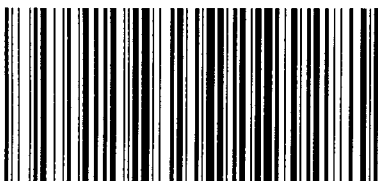
图 B.2



技术要求:

- | | | | |
|-----------------|---|-------------------|---|
| 1. 旋向: | : | 6. 加温强压处理: | : |
| 2. 总圈数: , 有效圈数: | : | 7. 永久变形: | : |
| 3. 磨削面及端部: | : | 8. 表面处理: | : |
| 4. 垂直度/直线度: | : | 9. 其余按 JB/T 6655. | |
| 5. 热处理硬度: | : | | |

图 B.3



JB/T 6655-2013

版权专有 侵权必究

*

书号: 15111 · 11595

定价: 18.00 元